

VIA HOLE FORMING METHOD AND FILM CUTTING METHOD

Publication number: JP7308791

Publication date: 1995-11-28

Inventor: HABA BERUGASEMU; MORISHIGE YUKIO

Applicant: NIPPON ELECTRIC CO

Classification:

- International: **B23K26/00; B23K26/16; B23K26/18; B23K26/38; B23K26/40; H05K3/00; H05K3/46; B23K26/00; B23K26/16; B23K26/18; H05K3/00; H05K3/46; (IPC1-7): B23K26/00; B23K26/00; B23K26/16; B23K26/18; H05K3/00; H05K3/46**

- European:

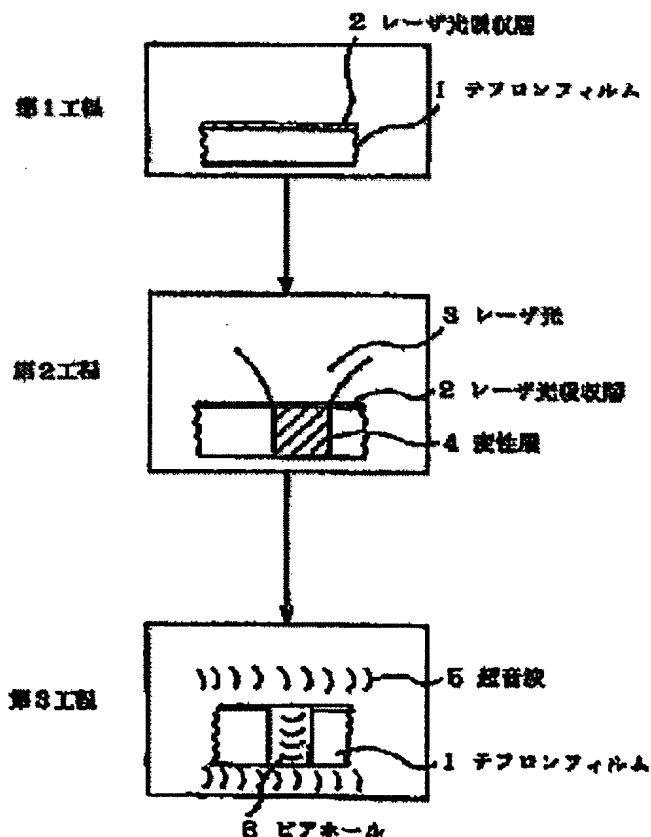
Application number: JP19940174413 19940726

Priority number(s): JP19940174413 19940726; JP19930334646 19931228; JP19940050837 19940322

Report a data error here

Abstract of JP7308791

PURPOSE:To obtain the via hole forming method and film cutting method by which the generation of defect is reduced with high precision and simple process by forming a laser beam absorbing layer, irradiating the specified part with laser beam and executing ultrasonic cleaning. **CONSTITUTION:**In a first process, a laser beam absorbing layer 2 is formed on a 'Teflon(>R<)>' film 1 by one among sputtering method, vapor deposition method and CVD method. In a second process, by radiating laser light 3 on a place to form a via hole or along a desired cutting pattern, an altered layer 4 is formed under the laser light radiating part of 'Teflon(>R<)>' film 1. Successively, in a third process, a substrate is put in an ultrasonic washer filled with water and is subjected to ultrasonic cleaning for 5min. Due to the propagation of ultrasonic wave, the 'Teflon(>R<)>' film 1 of the altered layer 4 is separated in aq. solution and a via hole 6 is formed. By this method, for example, a fine via hole having about $\leq 20\mu\text{m}$ diameter and $\leq 100\mu\text{m}$ depth is formed, further, a cutting margin is as small as about $20\mu\text{m}$, and a film of about $100\mu\text{m}$ thickness is obtd. by cutting with high precision.



Data supplied from the esp@cenet database - Worldwide

13/19

(19) 日本国特許庁 (J P)

(12) 公開特許公報 (A)

(11) 特許出願公開番号

特開平7-308791

(43) 公開日 平成7年(1995)11月28日

(51) Int.Cl. ⁴	識別記号	庁内整理番号	F I	技術表示箇所
B 2 3 K 26/00	3 3 0			
	3 2 0 E			
	26/16			
	26/18			
H 0 5 K 3/00		N		

審査請求 有 請求項の数24 O L (全 9 頁) 最終頁に続く

(21) 出願番号	特願平6-174413
(22) 出願日	平成6年(1994)7月26日
(31) 優先権主張番号	特願平5-334646
(32) 優先日	平5(1993)12月28日
(33) 優先権主張国	日本 (J P)
(31) 優先権主張番号	特願平6-50837
(32) 優先日	平6(1994)3月22日
(33) 優先権主張国	日本 (J P)

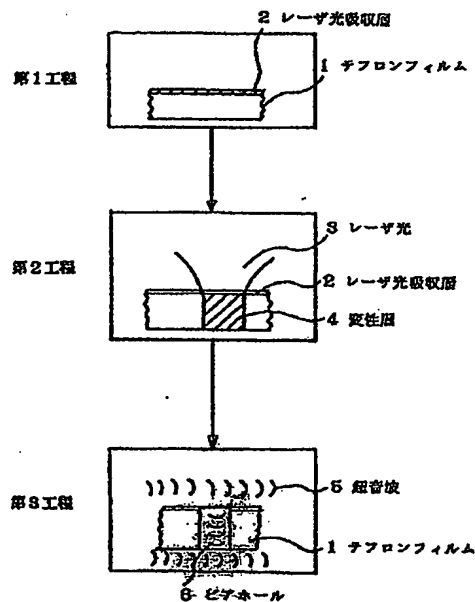
(71) 出願人	000004237 日本電気株式会社 東京都港区芝五丁目7番1号
(72) 発明者	ハバ ベルガセム 東京都港区芝五丁目7番1号 日本電気株式会社内
(72) 発明者	森重 幸雄 東京都港区芝五丁目7番1号 日本電気株式会社内
(74) 代理人	弁理士 京本 直樹 (外2名)

(54) 【発明の名称】 ビアホール形成法及びフィルム切断法

(57) 【要約】

【目的】 LSI等の高密度実装用配線基板に用いられる絶縁フィルムへのビアホール形成法及びフィルム切断法において、20μm以下の微細なビアホール形成が可能で、従来のメカニカルなドリル法や切断法以上の高速なスループットが得られ、かつ工程が単純で、不良発生のおそれが極めて小さい、優れた加工法を提供する。

【構成】 第1の本発明は、①基板表面にレーザー光を吸収する薄い層を形成する工程と、②基板上のビアホール形成を行う場所にレーザー光を照射する工程と、③レーザー光を照射した基板を超音波洗浄する工程からなる。第2の本発明は、①絶縁フィルムの吸収波長域にあるレーザー光を、基板上のビアホール形成を行う場所に照射する工程と、②レーザー光を照射した基板を超音波洗浄する工程からなる。



#04-0144-07US-HP
07.11.13
OA

【特許請求の範囲】

【請求項1】有機物質を含有する絶縁フィルムからなる基板へのビアホール形成法において、レーザ光をビアホール形成を行う基板の所要部に照射し、照射による基板の温度上昇を介して、基板のレーザ光照射部を変性、熱分解、熱分解に伴うガス発生 of いずれかの反応を起こさせた後、超音波洗浄を行うことを特徴とするビアホール形成法。

【請求項2】照射光源として可視光レーザ光源もしくは、近赤外レーザ光源を適用することを特徴とする請求項1記載のビアホール形成法。

【請求項3】絶縁フィルムの基板上にレーザ光の吸収層を形成する工程を、レーザ光を基板に照射する工程の前に設けることを特徴とする請求項1記載のビアホール形成法。

【請求項4】レーザ光の吸収層をスパッタ法、蒸着法、CVD法のいずれかの手法を用いて形成することを特徴とする請求項3記載のビアホール形成法。

【請求項5】絶縁フィルム中にテフロン（登録商標）を含む場合のレーザ光の吸収層を形成する方法として、ナフタリンナトリウム液により絶縁フィルムを処理することを特徴とする請求項3記載のビアホール形成法。

【請求項6】絶縁フィルムはテフロンを基材とし、ガラス粒子を充填材とすることを特徴とする請求項3記載のビアホール形成法。

【請求項7】絶縁フィルムに吸収のある波長のレーザ光源を用いることを特徴とする請求項1記載のビアホール形成法。

【請求項8】絶縁フィルムはポリイミド樹脂であることを特徴とする請求項7記載のビアホール形成法。

【請求項9】絶縁フィルムはエポキシ樹脂であることを特徴とする請求項7記載のビアホール形成法。

【請求項10】エポキシ樹脂を基材とし、複数もしくは単一のガラス粒子等の絶縁性化合物粒子を充填材とする絶縁フィルムを用いることを特徴とする請求項7記載のビアホール形成法。

【請求項11】ポリイミドを基材とし、1種類もしくは複数種のガラス粒子等の絶縁性化合物を充填材とする絶縁フィルムを用いることを特徴とする請求項7記載のビアホール形成法。

【請求項12】テフロンを基材とし、1種類もしくは複数種のガラス粒子もしくはポリイミド微粒子等の絶縁性化合物を充填材とする絶縁フィルムを用いることを特徴とする請求項7記載のビアホール形成法。

【請求項13】有機物質を含有するフィルムの切断法において、レーザ光を所望の切断パターン通りに照射し、照射による基板の温度上昇を介して、基板のレーザ光照射部を変性、熱分解、熱分解に伴うガス発生 of いずれかの反応を起こさせた後、超音波洗浄を行うことを特徴とするフィルム切断法。

【請求項14】照射光源として可視光レーザ光源もしくは、近赤外レーザ光源を適用することを特徴とする請求項13記載のフィルム切断法。

【請求項15】フィルム上にレーザ光の吸収層を形成する工程を、レーザ光をフィルムに照射する工程の前に設けることを特徴とする請求項13記載のフィルム切断法。

【請求項16】レーザ光の吸収層をスパッタ法、蒸着法、CVD法のいずれかの手法を用いて形成することを特徴とする請求項15記載のフィルム切断法。

【請求項17】フィルム中にテフロンを含む場合のレーザ光の吸収層を形成する方法として、ナフタリンナトリウム液によりフィルムを処理することを特徴とする請求項15記載のフィルム切断法。

【請求項18】フィルムはテフロンを基材とし、ガラス粒子を充填材とすることを特徴とする請求項15記載のフィルム切断法。

【請求項19】フィルムに吸収のある波長のレーザ光源を用いることを特徴とする請求項13記載のフィルム切断法。

【請求項20】フィルムはポリイミド樹脂であることを特徴とする請求項19記載のフィルム切断法。

【請求項21】フィルムはエポキシ樹脂であることを特徴とする請求項19記載のフィルム切断法。

【請求項22】エポキシ樹脂を基材とし、複数もしくは単一のガラス粒子等の絶縁性化合物粒子を充填材とするフィルムを用いることを特徴とする請求項19記載のフィルム切断法。

【請求項23】ポリイミドを基材とし、1種類もしくは複数種のガラス粒子等の絶縁性化合物を充填材とするフィルムを用いることを特徴とする請求項19記載のフィルム切断法。

【請求項24】テフロンを基材とし、1種類もしくは複数種のガラス粒子もしくはポリイミド微粒子等の絶縁性化合物を充填材とする請求項19記載のフィルムを用いることを特徴とするフィルム切断法。

【発明の詳細な説明】

【0001】

【産業上の利用分野】本発明は、高密度多層配線の基板として有用なシリカ等の充填材を含有するテフロン、ポリイミドやガラスエポキシ等の絶縁フィルムへの微細なビアホール形成法や所望のパターン通りに整形するフィルム切断法に関する。

【0002】

【従来の技術】多層配線基板技術は、パーソナルコンピュータや、大型コンピュータのLSI実装用に応用し、現在、装置コストの低減と、実装デバイスの高速化への対応を図るために、高周波特性のよい絶縁フィルムを用いる高密度実装技術の実用化が望まれている。従来、ガラスエポキシ樹脂基板等へのビアホール形成法として

は、メカニカルなドリルによる方法が一般的に用いられている。また、有機フィルムについては、数ミクロンオーダーの微細な加工が可能な方法として、紫外のパルスレーザー光によるアブレーション加工法が知られている。有機フィルムの加工を行った例として、1982年のアプライドフィジックスレター (Applied Physics Letters) 誌第41巻第576頁にスリニバサン等による報告がある。

【0003】また、従来、ガラスエポキシ樹脂基板等へのフィルム切断方法としては、メカニカルなカッターによる方法が一般的に用いられている。また、有機フィルムについては、炭酸ガスレーザー照射によるフィルムの熔融蒸発作用を利用する切断加工法が知られている。

【0004】

【発明が解決しようとする課題】従来のメカニカルなドリルによる加工方法では、ガラスエポキシなどの一般的な基板でも、一つの穴を開けるのに要する時間は0.1秒程度かかり、20cm角基板に2000個のビアホール形成に要する時間は3分程度かかっているため、コスト低減のためのスループット向上の重大な制約要因となっていた。また高周波特性に優れたテフロンフィルム等では、ガラスエポキシ基板に比べ熱的・機械的な特性に劣るため、ドリルの回転数や送り速度をゆっくりすることが必要であった。また、メカニカルなドリル法では、最小加工径が200 μm 程度と大きいために、プリント基板の配線密度の高密度化のために新しい微細加工対応の手法が求められている。

【0005】絶縁フィルムへのビアホール径の微細化に対応できる手法として、高出力の紫外パルス光源であるエキシマレーザーを用いるアブレーション法が開発されたが、この手法では、数 μm 程度までの微細な加工は可能なものの、最大加工速度が0.1 μm /パルス程度であり、市販の100Hz程度の高繰り返しエキシマレーザーを用いても、20 μm 厚の比較的薄い絶縁フィルムの場合でも一つのビアホール形成に2秒程度必要なため、1ショットのレーザー照射で、複数のビアホールを形成するなどの工夫をしても、20cm角のプリント基板の加工速度は、メカニカルな加工法の1/5程度と高く、高いスループットを得られない欠点があった。また、アブレーション法では加工するフィルムにレーザー光の強い吸収があることが必要で、ガラスエポキシや、テフロン等では、一般的なXeClエキシマレーザーや、KrFエキシマレーザーでは加工ができない欠点があった。また、エキシマレーザーは、フッ素や塩素等のハロゲンガスを用いるため、装置価格や保守・維持費が高つくことも欠点である。

【0006】また、従来のメカニカルなフィルム切断法では、切断部の側面にバリや、フィルムのそりなどが残ることや、切りしろが300 μm 以上必要な欠点がある。また炭酸ガスレーザーによる方法では、切断部がフィ

ルム熔融を起こす以上の高温に曝されるため、切断部周囲に熱的な変性層が残留する欠点がある。

【0007】

【課題を解決するための手段】本発明のビアホール形成方法は、有機物を含む絶縁フィルム基板へのビアホール形成法において、レーザー光をビアホール形成を行う基板の所要部に照射してレーザー光照射部を変性もしくは熱分解させた後、超音波洗浄を行うことを特徴とする。

【0008】本発明のフィルム切断法は、有機物を含むフィルム基板へのフィルム切断法において、レーザー光を所望の切断パターン通りにフィルム上の所要部に照射してレーザー光照射部を変性もしくは熱分解させた後、超音波洗浄を行うことを特徴とする。

【0009】

【作用】本発明のビアホール形成法の作用を説明する。

【0010】レーザー光をビアホール形成を行う絶縁フィルム上の所要部に照射して、レーザー光照射部を変性もしくは熱分解させた後、超音波洗浄を行うことによりビアホールを形成する。その時、レーザー光の吸収の小さい絶縁フィルム基板の場合には、レーザー光を吸収し、温度上昇を起こす吸収膜をレーザー光照射前に絶縁フィルム上に形成しておく。一方、レーザー光を吸収する絶縁フィルム基板の場合には、上記の吸収層等は設けず、絶縁フィルムに直接レーザー光を照射する。

【0011】本発明の作用は、絶縁フィルムにレーザー光の吸収がなく、基材と熱膨張率の異なる充填材を含有した絶縁フィルムの加工においては、絶縁フィルムの表面に0.1 μm 厚程度の薄い吸収体を表面に設けた絶縁フィルムに、従来知られている有機膜のアブレーション加工の場合に比べはるかに弱い適当な照射強度でレーザー光を1マイクロ秒から100ミリ秒程度の短時間照射して、上記吸収体に温度上昇を起こさせた後、絶縁フィルムを超音波洗浄すると、レーザー光照射部直下のフィルム中の充填材と基材が、液中に分散して、ビアホールを形成する現象を実験的に新たに発見したことによる。

【0012】レーザー光照射直後の絶縁フィルム基板を電子顕微鏡で観察したところ、表面に付けた吸収層ははがれて粉化するものの、その下の絶縁フィルム層は、モフォロジーが若干変化するもののフィルムとして、残存していたことから、レーザー照射効果は、熱伝導や、熱歪を通して絶縁フィルムを構成する充填材と基材の間の結合を弱めることにあり、その結果、レーザー光照射部に超音波洗浄により溶出する変性層が形成される。レーザー光の照射により、変性層が形成され、レーザー光照射部を中心として、エッジ垂直性よくビアホール形成ができる。レーザー照射による熱効果と、超音波洗浄による強力な振動の効果が合わさってきれいな形状の加工が可能になった。

【0013】また、絶縁フィルムにレーザー光の吸収がある程度(加工対象とする絶縁フィルムの厚みにおいて、

レーザ光が20%程度以上吸収する)ある場合には、絶縁フィルム中に有機物からなる基材の他に、充填材がある場合及び充填材がない場合のいずれの場合でも、上記と同様にレーザ照射により、絶縁フィルムの発熱を介して、局所的な変性もしくは熱分解を生じさせることができ、その結果、上記の薄い吸収層を設けなくとも、垂直性の高い微細なビアホールを形成することができる。レーザ光吸収膜を絶縁フィルム上に形成して、表面の吸収層から、絶縁フィルムに熱伝導を介して間接的に絶縁フィルムを加熱する場合に比べ、直接絶縁フィルム内部でレーザ光の吸収による発熱を効率的に起こし得るため、比較的弱い照射強度でも照射強度の増加に連れて、絶縁フィルムの基材の変性、熱分解、熱分解に伴うガス発生等を順次起こし得る程度の温度上昇を起こすことが可能となり、その結果、超音波洗浄による照射部の溶出を起こしえる変化を生じた。

【0014】次に本発明のフィルム切断法の作用について説明する。

【0015】レーザ光をフィルム切断を行うフィルム上の所要部に照射して、レーザ光照射部を変性もしくは熱分解させた後、超音波洗浄を行うことによりフィルムを切断する。その時、レーザ光の吸収の小さいフィルム基板の場合には、レーザ光を吸収し、温度上昇を起こす吸収膜をレーザ光照射前にフィルム上に形成しておく。一方、レーザ光を吸収するフィルム基板の場合には、上記の吸収層等は設けず、フィルムに直接レーザ光を照射する。

【0016】本発明の作用は、フィルムにレーザ光の吸収がなく、基材と熱膨張率の異なる充填材を含有したフィルムの加工においては、フィルムの表面に0.1 μm 厚程度の薄い吸収体を表面に設けたフィルムに、炭酸ガスレーザによる切断法に用いる照射強度よりもはるかに弱い適当な照射強度でレーザ光を1 cm/s 程度の走査速度で基板に照射して、上記吸収体に温度上昇を起こさせた後、絶縁フィルムを超音波洗浄すると、レーザ光照射部直下のフィルム中の充填材と基材が、液中に分散して、レーザ光照射部が除去される現象を実験的に新たに発見したことによる。レーザ光照射直後のフィルム基板を電子顕微鏡で観察したところ、表面に付けた吸収層ははがれて消失するものの、その下のフィルム層は、モフォロジーが若干変化するもののフィルムとして、残存していたことから、レーザ照射効果は、熱伝導や、熱歪を通してフィルムを構成する充填材と基材との間の結合を弱めることにあり、その結果、レーザ光照射部に超音波洗浄により溶出する変性層が形成される。レーザ光の照射により、変性層が形成され、レーザ光照射部を中心として、エッジ垂直性よく切断加工ができる。レーザ照射による熱効果と、超音波洗浄による強力な振動の効果が合わさって、切断部の側壁にバリやソリ等のない滑らかで断面垂直性の高い切断加工が可能になった。

【0017】また、フィルムにレーザ光の吸収がある程度(加工対象とするフィルムの厚みにおいて、レーザ光が20%程度以上吸収する)ある場合には、フィルム中に有機物からなる基材の他に、充填材がある場合及び充填材がない場合のいずれの場合でも、上記と同様にレーザ照射により、フィルムの発熱を介して、局所的な変性もしくは熱分解を生じさせることができ、その結果、上記の薄い吸収層を設けなくとも、垂直性の高い溝を形成することができる。レーザ光吸収膜をフィルム上に形成して、表面の吸収層から、フィルムに熱伝導を介して間接的にフィルムに加熱する場合に比べ、直接フィルム内部でレーザ光の吸収による発熱を効率的に起こし得るため、比較的弱い照射強度でも照射強度の増加に連れて、フィルムの基材の変性、熱分解、熱分解に伴うガス発生等を順次起こし得る程度の温度上昇を起こすことが可能となり、その結果、超音波洗浄による照射部の溶出を起こし得る変化を生じた。

【0018】

【実施例】次に本発明について、図面を参照して説明する。図1は、本発明の一実施例(第1の実施例)の工程と各工程における膜の構造の模式図であり、図2は本発明で得られたビアホールの形状の電子顕微鏡写真の模式図を示す。

【0019】本実施例における工程は、①レーザ光吸収層形成、②レーザ光照射、③超音波洗浄の各段階からなる。以下、被加工フィルムとして、0.1 μm 径の石英微粒子を充填材とするテフロンフィルム(厚み20 μm)を用いた場合に付き加工条件等を詳細に述べる。

【0020】第1工程では、テフロンフィルム1の上にレーザ吸収層2を形成する。膜形成には、スパッタ法を用い、金の薄膜を厚み300 \AA 形成した。この厚さは、後に述べるアルゴンレーザの波長での吸収長に相当し、この厚みで、次工程で照射されるアルゴンレーザ光は、反射分を除きほぼ吸収される。

【0021】第2工程には、アルゴンレーザを光源とするレーザ描画装置を用いた。この装置は、光源のアルゴンレーザの照射位置を走査するための光学的スキャナーと基板の位置を移動させるX-Yステージから成る。レーザ光源からの光は、可変減衰器、オン/オフ変調用の超音波変調器、光学的スキャナー、集光レンズを順に通って、基板上にビーム径(1/e²強度になる径)8 μm のレーザ光3を集光照射させる構成となっている。光学的スキャナーの走査範囲は5 $\text{cm} \times 5\text{cm}$ 、それ以上の範囲の移動にはX-Yステージを用いた。この装置により、所要の加工部にレーザ光照射強度30 kW/cm^2 、1点当りの照射時間、1ミリ秒の照射を繰り返して、レーザ照射工程を行った。レーザ光3の照射により、テフロンフィルム1のレーザ光照射部の下側に、変性層4が形成される。この装置により、10 cm 角の基板に10000個のビアホールを形成するのに必要な時間は、位置

合わせの時間を合せて2分間であった。

【0022】第3工程では、水を満たした超音波洗浄器に基板を入れ、5分間超音波洗浄を行った。超音波発振器には、出力100W、周波数100kHzのものを用いた。超音波5の伝搬により、変性層4のテフロンフィルムは、水溶液中に分離され、ビアホール6が形成される。なお、上記のレーザ照射条件は、典型的な加工条件であり、照射強度を100kW/cm²に高めれば、10マイクロ秒程度の短時間で、ビアホール加工が可能となり、また、照射強度を10kW/cm²程度に弱めても、照射時間を100μ秒程度に長くすれば、ビアホール加工が可能であり、基板の厚みや、所要スルーットに合わせ、レーザ照射条件を広い範囲で選択可能である。また、超音波洗浄時においては、複数枚の基板を1回の洗浄で行うことにより、スルーットの低下を抑えることができることは言うまでもない。ビアホールの形状は、エッジ部の垂直性に優れ、直径20μm、深さ20μmの縦横比が1に近い、形状制御性に優れたものである。照射時間を一定として、レーザ光照射強度を上記典型的な加工照射強度よりも強くすると、ビアホール径は、大きくなる傾向が見られ、照射強度を変化させることにより、ビアホール径を変化させ得ることは従来の方法にない特徴である。

【0023】以上述べた実施例では、第1工程に金のスパッタ膜を用いたが、レーザ光に対する吸収がある薄膜であれば、他の材料、例えば、Ti、Ni、銅等の金属膜や、TiN等の絶縁膜や、αシリコンなどの半導体、炭素系材料等適用できることは言うまでもない。また、真空蒸着法、スパッタ法、CVD法等の真空成膜法を用いてテフロン上に成膜する代わりに、テフロンのエッチャントであるナトリウムナフタリンでテフロンフィルムを処理すれば、処理した基板表面が、炭素を主とする0.1μm厚程度の茶色の吸収体となるので、本発明の第1工程に適用することができる。

【0024】次に、絶縁フィルムの吸収波長にあるレーザ光源を用いる場合に適用できる第2の本発明の一実施例について説明する。図3は、この場合の各プロセス工程とその時の、絶縁フィルムの状態を示す模式図である。絶縁フィルム7には、基材に感光性エポキシ樹脂、充填材に、炭酸カルシウム、硫酸バリウム、ガラス粒子を混合した厚み70μmのものを用いた。光源は、波長515nmのアルゴンレーザを用いた。波長515nmにおけるこの絶縁フィルムの吸収厚(強度が1/eになる厚み)は、およそ50μmであった。変性層の形成は、照射パワー1W、照射時間6ms、照射ビーム径6μmで行った。超音波洗浄の条件は、第1の実施例と同じにした。その結果、直径10μm、深さ70μmの、エッジ垂直性のよいビアホールを再現性よく形成することができた。第1の実施例に比べ、レーザ光の吸収が絶縁フィルム中の深い部分にまで浸透した状態で起こるため、直

径に比べ、深さの深い、アスペクト比の大きなビアホールが形成できた。ビアホール径は、照射強度、照射時間、照射ビーム径のいずれかを増加させることにより、大きくすることができ、照射強度を2Wにまで増加させると、上記の他の条件を変えない場合でも、80μmのビアホール径が得られた。

【0025】上記の第2の本発明の一実施例の説明において、レーザ光の吸収長がビアホール形成の必要な膜の厚み程度とすると、アスペクト比の大きい深いビアホールを形成する上で好都合であることを述べたが、このために、レーザ光の波長、基材の種類及び基材分子への感光基の付加等の化学的な修飾、もしくは、レーザ光の吸収のある充填材の種類などを適宜、選択して組み合わせることにより、信頼性が高く、安価な実用性の高いレーザ照射装置の使用が可能となる。

【0026】上記の第1及び第2の実施例において、光源にアルゴンレーザを用いた場合について説明したが、その代わりに、KrレーザやNd:YAGレーザ及びその第2高調波光源を用いることも可能である。また近赤外もしくは、可視光を発生する半導体レーザを使用することも可能である。半導体レーザを用いれば、光源一個当りのコスト並びに大きさが小さいうえ、出力の変調が容易であるので、複数の光源を装置に備えて、同時に複数の加工点にレーザ光を照射することにより、照射時間をさらに大幅に短縮することが可能である。

【0027】以上の本発明の説明においては絶縁フィルムの基材をテフロン、及びエポキシ樹脂を用いた場合について述べたが、そのほかに基材にポリイミドを用い、充填材に石英やガラス微粒子を用いる場合や、テフロン基材にポリイミド微粒子の充填材を用いる絶縁フィルムについても、本発明を適用して、微細なビアホール加工を実現することができた。また、絶縁フィルムに、充填材を含有しないポリイミド樹脂、及び、エポキシ樹脂においても、ビアホール形成を行うことができた。この場合、ビアホール加工の起こる閾照射強度が、ビームサイズ及び照射時間が同じ条件では、充填材がない時に比べ、30%程度高くなるが、得られるビアホール形状は、充填材のあるものの場合とほとんど差はなく、側壁垂直性のよいビアホールを形成できた。テフロン基材と石英粒子から成る絶縁フィルムは、高周波特性等に優れるので、大型コンピュータのCPUボード等の高付加価値のプリント基板向けに適したものであり、ポリイミド基材に石英粒子を充填した絶縁フィルムやポリイミドフィルムは、テフロン系基材に比べ、安価で、耐熱性に優れる利点がある。また、エポキシフィルムやエポキシ基材にガラス粒子を充填した絶縁フィルムは、値段が安くても、広い応用分野を持つ利点がある。

【0028】次に本発明のフィルム切断法について、図面を参照して説明する。図4は、本発明の一実施例(第3の実施例)の工程と各工程における膜の構造の模式図

であり、図5は本発明で得られたフィルムの切断部の形状の模式図を示す。

【0029】本実施例における工程は、①レーザー光吸収層形成、②レーザー光照射、③超音波洗浄の各段階からなる。以下、被加工フィルムとして、0.1 μm 径の石英微粒子を充填材とするテフロンフィルム(厚み20 μm)を用いた場合に付き加工条件等を詳細に述べる。

【0030】第1工程では、テフロンフィルム1の上にレーザー吸収層2を形成する。膜形成には、スパッタ法を用い、金の薄膜を厚み300Å形成した。この厚さは、後に述べるアルゴンレーザーの波長での吸収長に相当し、この厚みで、次工程では照射されるアルゴンレーザー光は、反射分を除きほぼ吸収される。第2工程には、アルゴンレーザーを光源とするレーザー描画装置を用いた。この装置は、光源のアルゴンレーザーの照射位置を走査するためのX-Yステージから成る。レーザー光源からの光は、可変減衰器、オン/オフ変調用の超音波変調器、集光レンズを順に通って、基板上にビーム径(1/e²強度になる径)8 μm のレーザー光3を集光照射させる構成となっている。この装置により、所要の加工部にレーザー照射強度30kW/cm²、フィルムに対するレーザー光の走査速度を1cm/sとして、レーザー照射工程を行った。レーザー光3の照射により、テフロンフィルム1のレーザー照射部の下側に、変性層4が形成される。この装置により、5mm角基板を100個切り出すのに要するレーザー照射時間は位置合わせの時間を含めて約100秒であった。

【0031】第3工程では、水を満たした超音波洗浄器に基板を入れ、5分間超音波洗浄を行った。超音波発振器には、出力100W、周波数100kHzのものを用いた。超音波5の伝搬により、変性層4のテフロンフィルムは、水溶液中に分散され、フィルムが切断される。なお、上記のレーザー照射条件は、典型的な加工条件であり、照射強度を100kW/cm²に高めれば、レーザー走査速度10cm/sでも切断加工が可能となり、また、照射強度を10kW/cm²程度に弱めても、100 μm /s程度に走査速度を遅くすれば、切断加工が可能であり、基板の厚みや、所要スルーットに合わせ、レーザー照射条件を広い範囲で選択可能である。また、超音波洗浄時においては、複数枚の基板を1回の洗浄で行うことにより、スルーットの低下を抑えることができることは言うまでもない。切断形状は、エッジ部の垂直性に優れ、幅20 μm 、深さ20 μm の縦横比が1に近い、形状制御性に優れたものである。また、切断部周辺のバリや、フィルムのそり等は皆無で、また側壁周辺部の熱変性層も残留することはない。

【0032】以上述べた実施例では、第1工程に金のスパッタ膜を用いたが、レーザー光に対する吸収がある薄膜であれば、他の材料、例えばTi、Ni、銅等の金属膜やTiN等の絶縁膜や、 α シリコンなどの半導体、炭素

系材料等適用できることは言うまでもない。また、真空蒸着法、スパッタ法、CVD法等の真空成膜法を用いてテフロン上に成膜する代わりに、テフロンのエッチャントであるナトリウムナフタリンでテフロンフィルムを処理すれば、処理した基板表面が、炭素を主とする0.1 μm 厚程度の茶色の吸収体となるので、本発明の第1工程に適用することができる。

【0033】次に、フィルムの吸収波長にあるレーザー光源を用いる場合について本発明の一実施例(第4の実施例)について説明する。図6は、この場合の各プロセス工程とその時の、フィルムの状態を示す模式図である。フィルム7には、基材に感光性エポキシ樹脂、充填材に、炭酸カルシウム、硫酸バリウム、ガラス粒子を混合した厚み70 μm のものを用いた。光源は、波長515nmのアルゴンレーザーを用いた。波長515nmにおけるこの絶縁フィルムの吸収厚(強度が1/eになる厚み)は、およそ50 μm であった。変性層の形成は、照射パワー1W、X-Yステージ走査速度1cm/s、照射ビーム径6 μm で行った。超音波洗浄の条件は、第3の実施例と同じにした。その結果、切りしろ幅20 μm 、深さ70 μm の、エッジ垂直性のよい切断面を形成することができた。第3の実施例に比べ、レーザー光の吸収がフィルムの中の深い部分にまで浸透した状態で起こるため、切りしろに比べ、深さの深い、アスペクト比の大きな切断を実現することができた。

【0034】上記の本発明の第4の実施例の説明において、レーザー光の吸収長が切断加工に必要な膜の厚み程度とすると、切りしろを小さくした上で厚いフィルムを切断するために好都合であることを述べたが、このために、レーザー光の波長、基材の種類及び基材分子への感光基の付加等の化学的な修飾、もしくは、レーザー光の吸収のある充填材の種類などを適宜、選択して組み合わせることが可能である。これらの適切な選択により、信頼性が高く、安価な実用性の高いレーザー照射装置の使用が可能となる。

【0035】上記の第3及び第4の実施例において、光源にアルゴンレーザーを用いた場合について説明したが、その代わりに、KrレーザーやNd:YAGレーザー及びその第2高調波光源を使用することも可能である。また近赤外もしくは、可視光を発生する半導体レーザーを使用することも可能である。半導体レーザーを用いれば、光源一個当たりのコスト並びに大きさが小さいうえ、出力の変調が容易であるので、複数の光源を装置に備えて、同時に複数の加工点にレーザー光を照射することにより、照射時間をさらに大幅に短縮することが可能である。

【0036】以上の本発明のフィルム切断法の説明においてはフィルムの基材をテフロン、及びエポキシ樹脂を用いた場合について述べたが、そのほかに基材にポリイミドを用い、充填材に石英やガラス微粒子を用いる場合や、テフロン基材にポリイミド微粒子の充填材を用いる

フィルムについても、本発明を適用して、切りしろが小さく切断形状の切断加工を実現することができた。また、フィルムに、充填材を含有しないポリイミド樹脂、及び、エポキシ樹脂においても、切断加工を行うことができた。この場合、加工の起こる閾照射強度が、ビームサイズ及び照射時間が同じ条件では、充填材がない時に比べ、30%程度高くなるが、得られる切断形状は、充填材のあるものの場合とほとんど差がなく、側壁垂直性のよい切断面を得ることができた。テフロン基材と石英粒子から成るフィルムは、高周波特性等に優れるので、大型コンピュータのCPUボード等の高付加価値のプリント基板向けに適したものであり、ポリイミド基材に石英粒子を充填したフィルムやポリイミドフィルムは、テフロン系基板に比べ、安価で、耐熱性に優れる利点がある。また、エポキシフィルムやエポキシ基材にガラス粒子を充填したフィルムは、値段が安くでき、広い応用分野を持つ利点がある。

【0037】

【発明の効果】本発明のビアホール形成法によれば、通常メカニカルなドリル法や、エキシマレーザを用いたアブレーション加工法に比べ、構成が簡単で、安価な装置を用いて、従来法に比べ2桁程度の高いスルーラットが得られ、かつ、直径20μm、深さ100μm程度までの微細なビアホールを鋭いエッジ垂直性を持つ優れた加工形状で、精度よく、高い再現性を持って加工する優れたビアホール形成法を提供することができる。

【0038】本発明のフィルム切断法によれば、通常メカニカルな切断法や、炭酸ガスレーザを用いた溶融切断加工法に比べ、切断側壁が滑らかで、かつ、断面垂直性に優れ、切りしろが20μm程度と小さく、厚み100μm程度までのフィルムを、精度よく、高い再現性を

持って加工する優れたフィルム切断方法を提供することができる。

【図面の簡単な説明】

【図1】本発明の第1の実施例を示す模式図であり、ビアホール形成法の工程と、加工部の構成を示す図である。

【図2】本発明により得られるテフロンフィルムへのビアホールの形成の形状を示す電子顕微鏡写真の模式図である。

10 【図3】本発明の第2の実施例を示す模式図である。

【図4】本発明の第3の実施例を示す模式図であり、フィルム切断法の工程と、加工部の構成を示す図である。

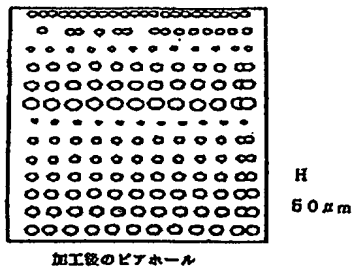
【図5】本発明により得られるテフロンフィルムへの切断加工部の形状の模式図である。

【図6】本発明の第4の実施例を示す模式図である。

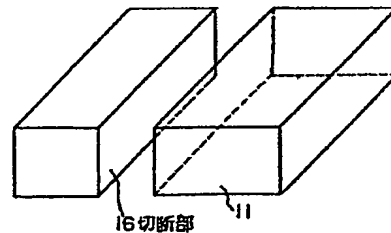
【符号の説明】

- 1 テフロンフィルム
- 2 レーザ光吸収層
- 3 レーザ光
- 20 4 変性層
- 5 超音波
- 6 ビアホール
- 7 絶縁フィルム
- 11 テフロンフィルム
- 12 レーザ光吸収層
- 13 レーザ光
- 14 変性層
- 15 超音波
- 16 切断部
- 30 17 フィルム

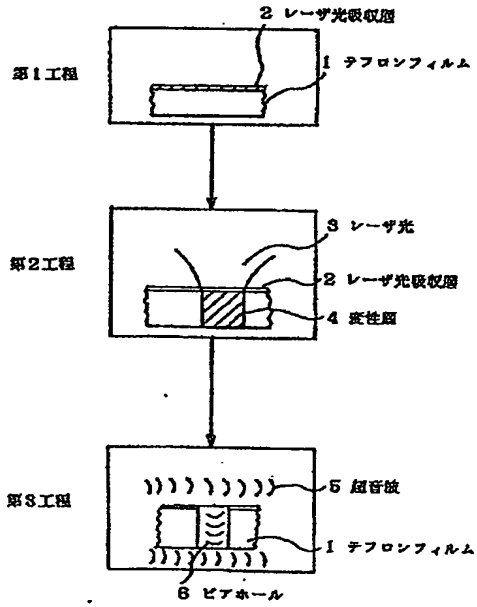
【図2】



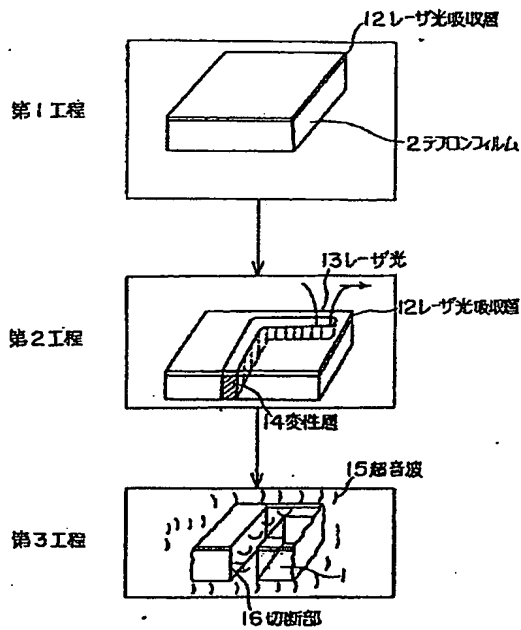
【図5】



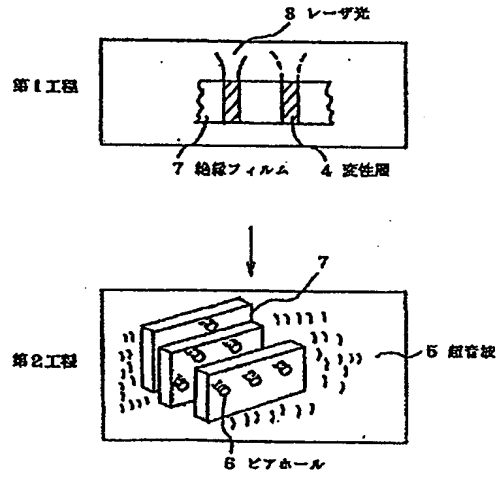
【図1】



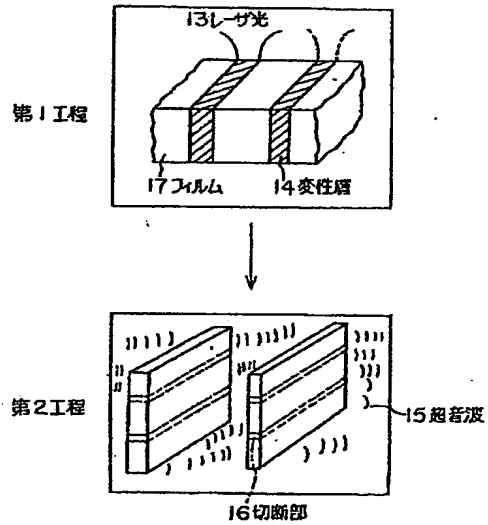
【図4】



【図3】



【図6】



(9)

特開平7-308791

フロントページの続き

(51)Int. Cl.⁶
H05K 3/46

識別記号 片内整理番号
T 6921-4E

FI

技術表示箇所

PAT-NO: JP407308791A
DOCUMENT-IDENTIFIER: JP 07308791 A
TITLE: VIA HOLE FORMING METHOD AND FILM CUTTING METHOD
PUBN-DATE: November 28, 1995

INVENTOR-INFORMATION:
NAME
HABA, BERUGASEMU
MORISHIGE, YUKIO

ASSIGNEE-INFORMATION:
NAME
NEC CORP
COUNTRY
N/A

APPL-NO: JP06174413
APPL-DATE: July 26, 1994

INT-CL (IPC): B23K026/00, B23K026/00, B23K026/16, B23K026/18, H05K003/00
, H05K003/46

ABSTRACT:

PURPOSE: To obtain the via hole forming method and film cutting method by which the generation of defect is reduced with high precision and simple process by forming a laser beam absorbing layer, irradiating the specified part with laser beam and executing ultrasonic cleaning.

CONSTITUTION: In a first process, a laser beam absorbing layer 2 is formed on a 'Teflon<SP>(</SP>R<SP>)</SP>' film 1 by one among sputtering method, vapor deposition method and CVD method. In a second process, by radiating laser light 3 on a place to form a via hole or along a desired cutting pattern, an altered layer 4 is formed under the laser light radiating part of 'Teflon<SP>(</SP>R<SP>)</SP>' film 1. Successively, in a third process, a substrate is put in an ultrasonic washer filled with water and is subjected to ultrasonic cleaning for 5min. Due to the propagation of ultrasonic wave, the 'Teflon<SP>(</SP>R<SP>)</SP>' film 1 of the altered layer 4 is separated in aq. solution and a via hole 6 is formed. By this method, for example, a fine via hole having about ϵ 1e;20 μ m diameter and ϵ 1e;100 μ m depth is formed, further, a cutting margin is as small as about 20 μ m, and a film of about 100 μ m thickness is obtd. by cutting with high precision.

COPYRIGHT: (C)1995,JPO